

始動準備

1. 傷防止のため出荷時に表示部に貼付された保護フィルムが付いていないことを確認してください。
2. 電池が装着されていること及び電池残量が十分あることを確認してください。
3. ダストフィルタに汚れがないことを確認してください。
4. ガス採集棒に緩みが無いことを確認してください。
5. チューブ接続カプラがしっかり接続されていることを確認してください。

基本操作

1. 組立ての仕方

ガス採集棒を右図のように本体に接続します。

<組立ての仕方>



2. 電源の入れ方

ブザーがピッと鳴るまで[電源ボタン]を押します。
電源が入った後、LCD が自動的に切り替わり、
検知モードに入ります。

3. エア校正の仕方

※周囲が新鮮な大気中であることを確認して下さい。
検知モードで[校正]ボタンを長押しし、
『Adj~RELEASE』表示になったらボタンを離します。

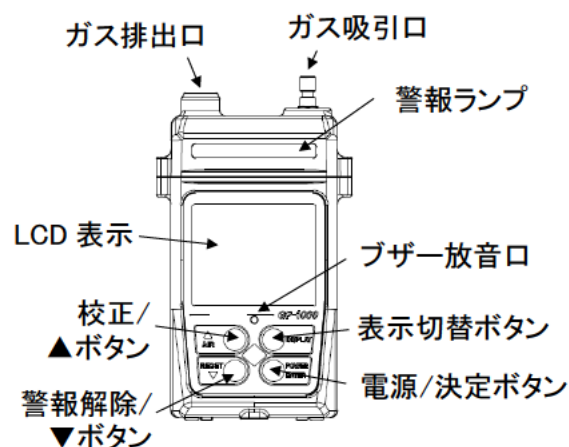
4. 検知の仕方

始動の準備が整いエア校正ができれば、検知モードで
検知箇所にプローブを近づけ、ガス検知を行います。

5. 電源の切り方

[電源]ボタンをブザーがピッピッピッと鳴り
『TURN OFF』表示が消えるまで押すと電源が切れます。

<各部名称>



6. 電池の装着方法



危険

電池の交換は、安全な場所で行ってください。

電池が切れていることを確認します。
電池蓋のロックを外して、電池蓋を開けます。
電池の極性に注意して4本とも新しい電池に交換します。
電池蓋を閉め、ロックします。



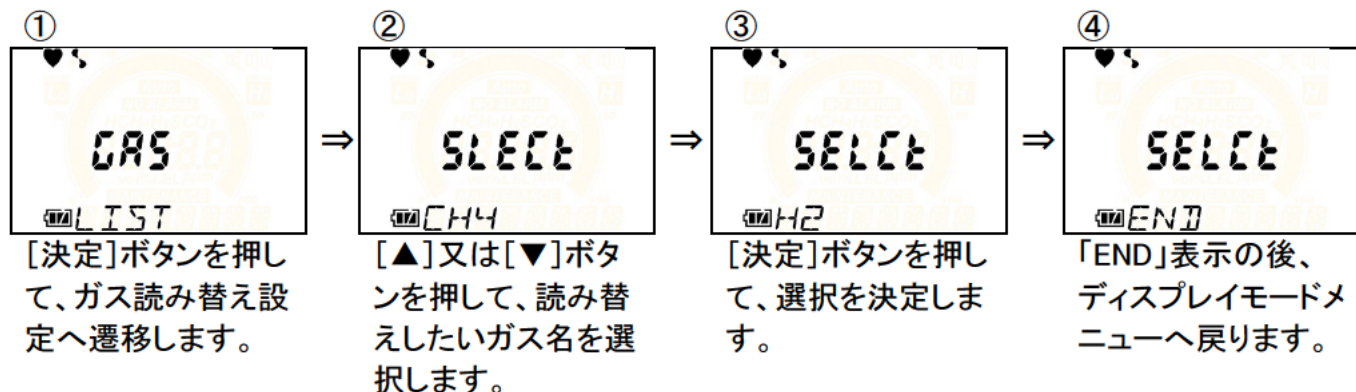
注記：詳細は取扱説明書をご参照願います。

濃度表示ガス読み替え設定

通常、本器の濃度表示は仕様により、「メタン(CH4)」又は「一般可燃性ガス(HC)」ですが、予め登録してあるガスに読み替え、濃度表示することができます。

(仕様により読み替えできないガス種があります。詳細は下表を参照してください。)

設定方法



GP-1000/NC-1000 ガス種一覧

読み替え ガス種一覧	ガス名 表示	CH4仕様から 読み替え	i-C4H10仕様から 読み替え
メタン	CH4	○	×
イソブタン	i-C4H10	○	○
水素	H2	○	○
メタノール	CH3OH	○	○
アセチレン	C2H2	○	○
エチレン	C2H4	○	○
エタン	C2H6	○	×
エタノール	C2H5OH	○	○
プロピレン	C3H6	○	○
アセトン	C3H6O	○	○
プロパン	C3H8	○	×
ブタジエン	C4H6	○	○
シクロペンタン	C5H10	○	○
ベンゼン	C6H6	○	○
n-ヘキサン	n-C6H14	○	○
トルエン	C7H8	○	○
ヘプタン	n-C7H16	○	○
キシレン	C8H10	○	○
酢酸エチル	EtAc	○	○
IPA	IPA	○	○
MEK	MEK	○	○
メタクリル酸メチル	MMA	○	○
ジメチルエーテル	DME	○	○
メチルイソブチルケトン	MIBK	○	○
テトラヒドロフラン	THF	○	○

注記：詳細は取扱説明書をご参照願います。